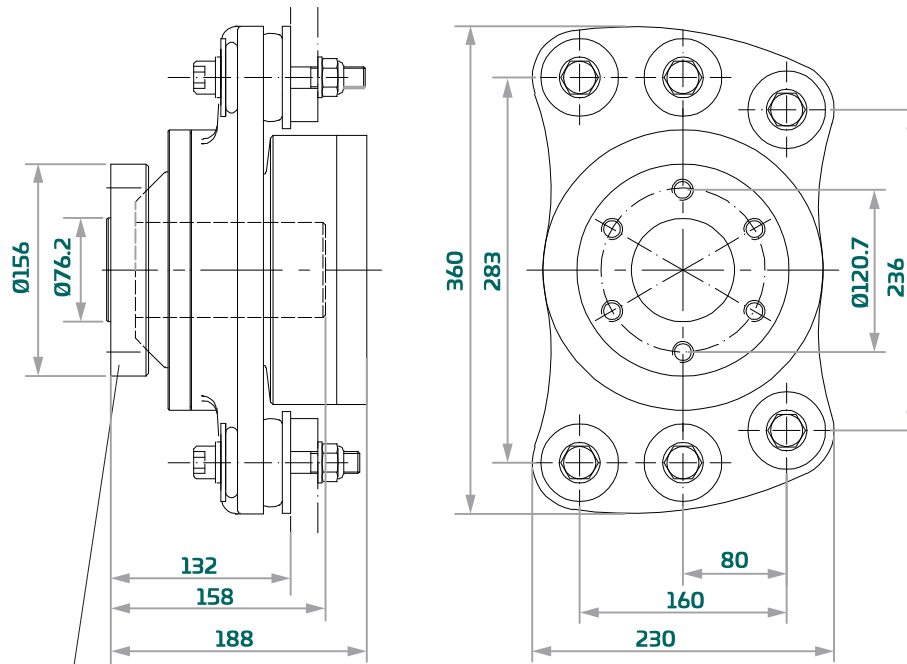


B30 Flanged

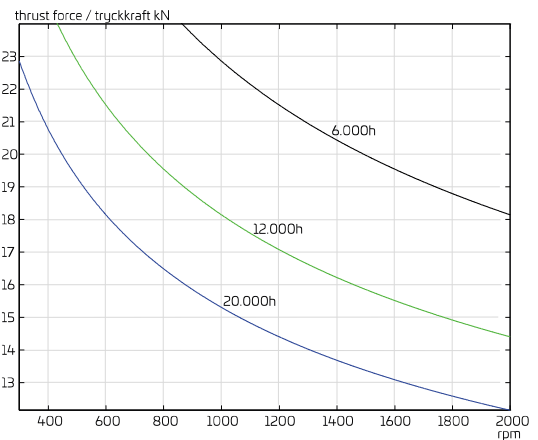
6130000



suits Twin Disc prop-flange Px8775A.
passar Twin Disc prop-flange Px8775A.

Part Artikel	Part no. Artikel nr.
Base unit B20 Basenhet B20	6130000
Flange kit Flänssats	6133029
Complete unit adapted for CV 21 Komplett enhet för CV 21	6130630
Complete unit adapted for CV 30 Komplett enhet för CV 30	6130730A
Complete unit incl. adapter kit for CV 42 Komplett enhet m. adaptersats f. CV 42	6130830A

Bearing life L₁₀



Max. continuous torque Max kontinuerligt vridmoment	3500 Nm 2583 lbf
Max cont. propeller shaft revolutions Max kont. propelleraxelvarvtal	1700 rpm
Max continuous prop. thrust Max kontinuerlig propellerkraft	21 kN 4725 lbf