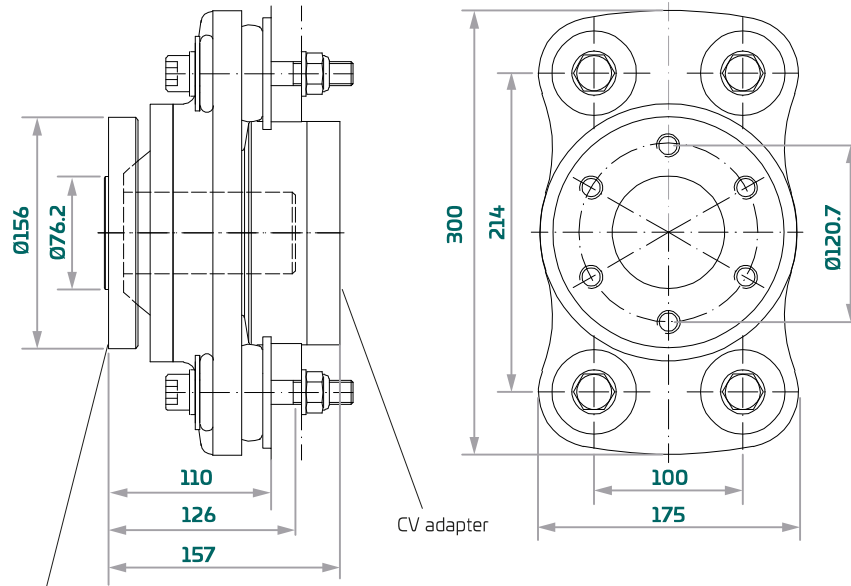


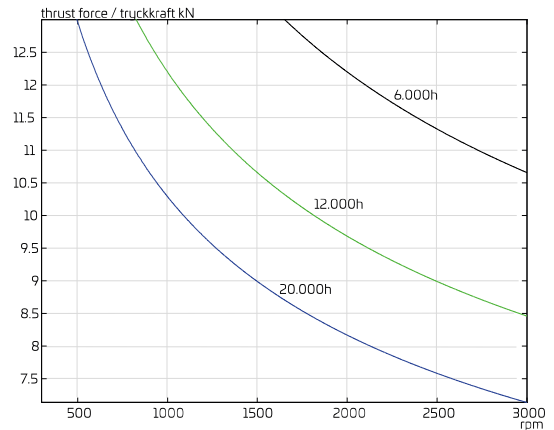
B20 Flanged

6120000



suits Twin Disc prop-flange Px8775A.
passar Tvin Disc prop-flange Px8775A.

Part Artikel	Part no. Artikel nr.
Base unit B20 Basenhet B20	6120000
Flange kit Flänssats	6123029
Complete unit adapted for CV 21 Komplett enhet för CV 21	6120530
Complete unit adapted for CV 30 Komplett enhet för CV 30	6120630



Max. continuous torque Max kontinuerligt vridmoment	1600 Nm 1182 lbf
Max cont. propeller shaft revolutions Max kont. propelleraxelvarvtal	2000 rpm
Max continuous prop. thrust Max kontinuerlig propellerkraft	14 kN 3150 lbf