

## Instrucciones de uso

### Al instalar el eje de hélice, asegurarse de:

- Limpiar de la grasa el eje (no aplicable en caso de ensamblaje mediante una brida).
- Apretar todos los tornillos al par de apriete indicado.
- Frenar todos los tornillos mediante loctite.

### Antes de arrancar, comprobar que:

- No se sobrepase el ángulo máximo admisible en el eje CV.
- El eje CV esté instalado con la longitud V exacta para la cual se especificó (longitud nominal de funcionamiento).
- Los soportes de motor estén comprimidos todos por igual.

### Rodaje

Atención! No sobrepasar el 70% de la potencia nominal del motor durante las primeras 15 horas de uso.

### Antes de cada arranque, comprobar que:

- El eje CV no toque ni sea alcanzado por elementos sueltos.
- Todos los elementos del sistema Aquadrive estén en su sitio y que los fuelles de goma no estén dañados.
- La sentina esté suficientemente seca para evitar que el agua alcance el eje CV.

### Mantenimiento

Los ejes CV Aquadrive (todos los modelos) y los cojinetes de empuje (hasta el Moduline B30) están lubricados de por vida con grasa de alta calidad y en condiciones normales no necesitan mantenimiento extra. Recomendamos comprobar los fuelles de goma de forma regular para detectar posibles daños. Ángulos excesivos y/o longitudes incorrectas pueden dañar estos fuelles incluso después de pocas horas de funcionamiento.

En caso de largos periodos sin funcionar, es conveniente girar el eje de vez en cuando para evitar que los fuelles queden en la misma posición.

Los cojinetes de empuje HDL 680 y mayores tienen inyectores para engrasar con intervalos superiores a 1000 horas. Comprobar las instrucciones de lubricación entregadas o contactar con el distribuidor local.

Los sistemas Aquadrive salen de fábrica protegidos contra la corrosión. En caso de altos niveles de humedad y/o salinidad, o en ambientes agresivos, recomendamos aplicar productos anti corrosivos adicionales al menos una vez al año.

### Repuestos / Reparaciones / Diagnósticos

En caso de tal necesidad, contactar con su distribuidor local.

## Skötselanvisning

### Kom ihåg vid montering

- Att avfetta propelleraxeländan före fastsättning i klämkopplingen (gäller ej trycklager med fläns).
- Att dra åt alla skruvar till angivet vridmoment.
- Att fixera alla skruvgångar med låsvätska.

### Kontrollera före start

- Att ingen CV-knut är vinklad över max tillåten vinkel.
- Att CV-axeln är monterad med angiven V-längd (nominell arbetslängd).
- Att motorisolatorernas hoptryckning är lika stor runt om enligt angivna toleranser.

### Inköring

De första 15 timmarna bör motoreffekten inte överstiga 70% av maximal effekt.

### Kontrollera före varje start

- Att det inte ligger lösa föremål på eller i närheten av CV-axeln som kan falla ner och orsaka skada.
- Att Aquadriveenheten/enheterna sitter fast ordentligt och att gummidamaskerna är intakta.
- Att kölsvinet är så torrt att trycklagret ej riskerar att utsättas för vattenskväl under gång.

### Underhåll

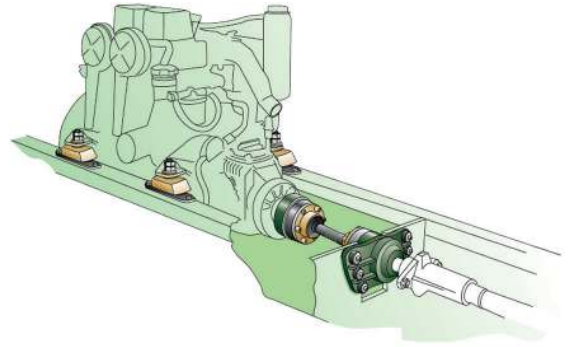
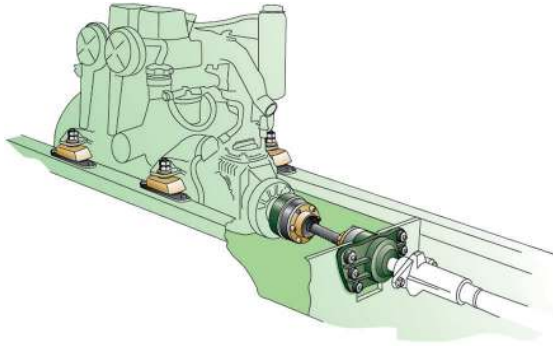
Aquadrive CV-axlar (alla modeller) och trycklager (t.o.m. modell Moduline B30) är livstidsmörda med högkvalitativt fett och kräver generellt sett inget underhåll. Dock bör CV-knutarnas gummidamasker kontrolleras regelbundet. För stor avvinkling och/eller felaktig monteringslängd kan redan efter kortvarig drift skada gummidamaskerna. Vid längre driftuppehåll (t.ex. under vintern) bör axeln vridas runt vid några tillfällen för att undvika att gummidamaskerna står i samma läge under hela driftsuppehållet.

Trycklager från och med modell HDL 680 har smörjnippel och kan återsmörjas, dock tidigast efter ca 1000 timmars drift. Aquadriveenheten är vid leverans behandlad med korrosion. I områden med hög luftfuktighet, hög salthalt eller annan aggressiv miljö rekommenderas dock att enheten sprayas med rostskyddsmedel ett par gånger per år.

### Reservdelar / övriga frågor

Vid behov av reparation eller reservdelar - vänd dig till närmaste återförsäljare med frågor.





## Operating instructions

### When mounting the propeller shaft make sure:

- That the end of propeller shaft is carefully degreased (not applicable to thrust assemblies with flanged output).
- That all screws are tightened to given settings.
- That all screws are secured by locking liquid.

### Before first start check to make sure:

- That max. permissible joint angle is not exceeded.
- That the CV-shaft is installed to the exact V-length (nominal operating length) specified.
- That all engine mounts are compressed almost equally.

### Running-in period

Caution! The operating power should not exceed 70% of rated engine power during first 15 hours of use.

### Before every start check to make sure:

- That loose items are prevented from falling on, or hitting the rotating CV-shaft.
- That all Aquadrive assembly parts are properly secured and that CV rubber boots are undamaged.
- That the bilge is well drained to prevent water from splashing on the Aquadrive assembly.

### Maintenance

Aquadrive CV-shafts (all models) and thrust assemblies (through type Moduline B30) are lubricated for life with high-quality grease and do generally not require further maintenance. It is recommended to check the CV rubber boots for damage regularly. Also, excess joint angle(s) and/or incorrect installation length may destroy the rubber boots even after a very short period of running.

In case of longer stoppage (e.g. for seasonal laying up) the shaft should be turned round every now and then to prevent the rubber boots from standing in the same position all the time.

Thrust assemblies from type HDL 680 and above are fitted with grease nipples and may be re-greased, but not for at least 1000 hours, and sometimes a much longer period. Check the supplied lubrication instructions or contact local dealer or distributor.

Aquadrive assemblies are to some extent protected against corrosion as supplied by the producer. In event of high humidity and/or salinity, or any other aggressive environment, it is recommended to apply additional anti-corrosive agent annually.

### Spares / Repairs / Troubleshooting

When in need of spares, repairs or troubleshooting, please contact your local dealer or distributor.

## Betriebsanleitung

### Bei Montage der Propellerwelle ist Folgendes zu beachten:

- Das Ende der Propellerwelle muß sorgfältig entfettet werden (nicht zutreffend bei Drucklager mit angeflanschem Ausgang).
- Alle Schrauben müssen nach angegebenen Anzugsmomenten festgezogen werden.
- Alle Schrauben müssen mit flüssiger Schraubensicherung gesichert werden.

### Vor dem ersten Start Folgendes prüfen:

- Der maximal zulässige Gelenkwinkel darf nicht überschritten werden.
- Die CV-Welle muß in exakter, spezifizierter V-Länge (nominale Betriebslänge) installiert werden.
- Alle Motorfüße müssen gleichmäßig belastet sein.

### Einlaufphase

Achtung! Die Betriebsleistung darf 70% der Nennleistung des Motors in den ersten 15 Betriebsstunden nicht übersteigen.

### Vor jedem Start Folgendes kontrollieren:

- Lose herumliegende Dinge dürfen nicht in die CV-Welle gelangen können.
- Alle Aquadrive-Bestandteile müssen sicher befestigt sein. Die CV-Faltenbälge dürfen nicht beschädigt sein.
- Die Bilge muß gut gelenzt sein, damit kein Spritzwasser an den Aquadrive gelangen kann.

### Wartung

Aquadrive CV-Wellen (alle Modelle) und Drucklagersätze (bis einschließlich Typ Moduline B30) sind dauerhaft mit hochwertigen Fetten geschmiert und erfordern keine weiteren Wartungsmaßnahmen. Es wird empfohlen, die CV-Faltenbälge regelmäßig auf Schäden zu überprüfen. Schon nach relativ kurzer Betriebsdauer können falsche Gelenkwinkel oder Installationslängen zu Beschädigungen an den Faltenbälgen führen.

Im Falle einer längeren Betriebsruhe (saisonale Stilllegung) sollte die Welle von Zeit zu Zeit gedreht werden, damit die Faltenbälge nicht ständig in der gleichen Position stehen.

Drucklager des Typs HDL 680 und darüber sind mit Fettnippel versehen und sollten alle 1000 Betriebsstunden nachgeschmiert werden, oder wie im Handbuch vorgegeben.

### Ersatzteile / Reparaturen / Rückfragen

Bei Ersatzteilbedarf, Reparaturfragen oder Fehlersuche kontaktieren Sie bitte Ihren Händler.



For further information please visit us at [www.aquadrive.com](http://www.aquadrive.com)

**Book our full service - we offer installation, maintenance and service for your Aquadrive® system.**  
Contact our service team in Bönen: +49 (0) 2383 921 15 0