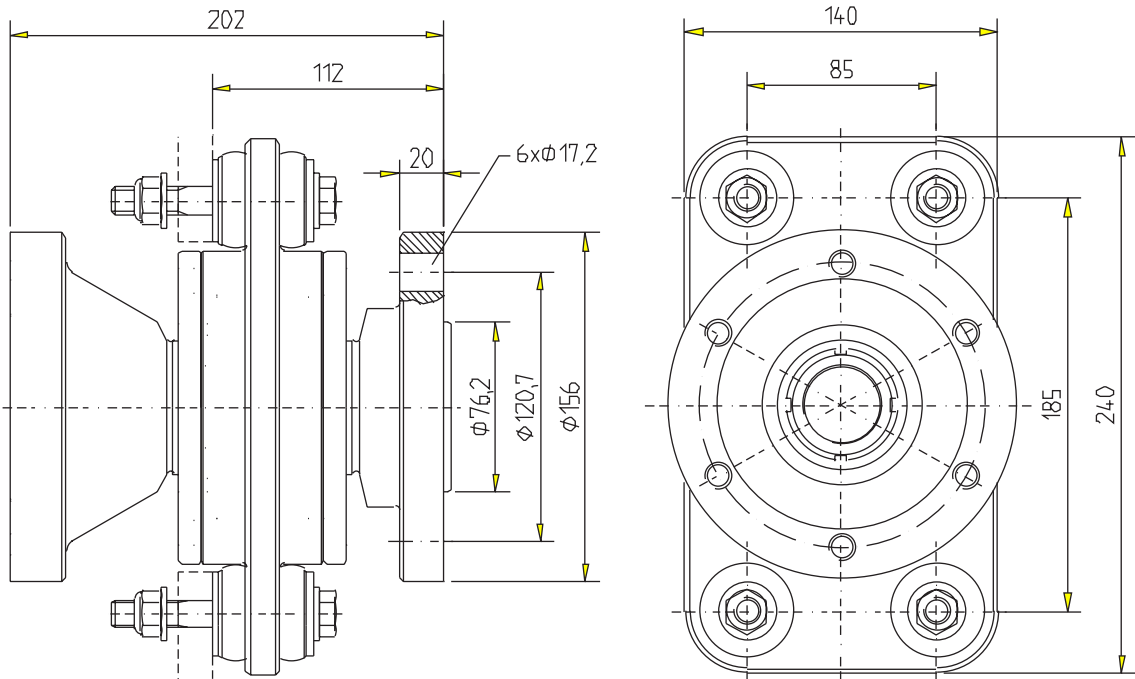
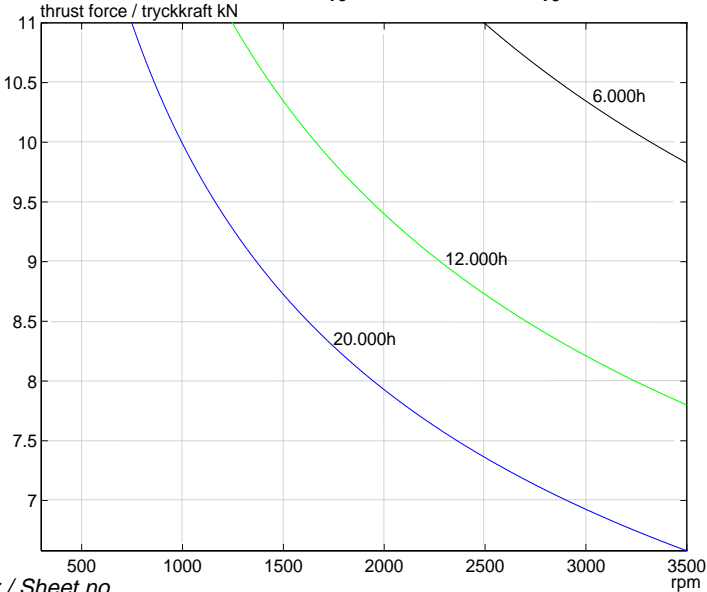


TRYCKLAGER / THRUST BEARING

art nr./part no. 6039135



Bearing life L_{10} , Lagerlivslängd L_{10}



Max statiskt vridmoment (sträckgräns)	3410 Nm
Max static torque (yield point)	2520 lbft
Max propelleraxelvarvtal	4500 rpm
Max propellershaft revolutions	
Max rekommenderad propellerkraft	11000N
Max recommended prop. thrust	2475 lbf