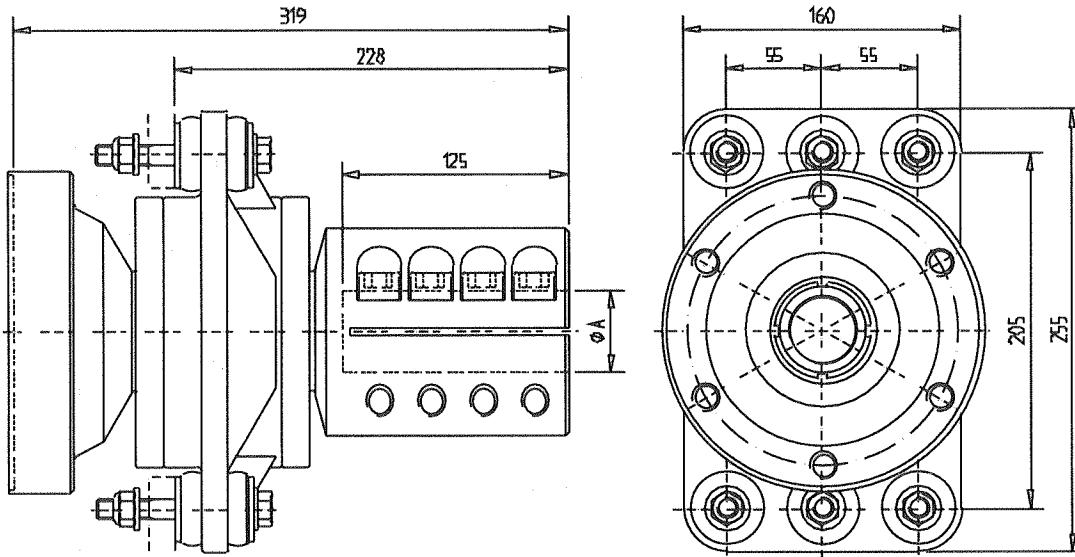


TRYCKLAGER / THRUST BEARING



Art nr / Part no.	$\phi A =$
6039265	45 mm
6039266	50 mm
6039267	2"
6039268	2 1/4"
6039269	60 mm
6039270	2 1/2"
6039271	65 mm

Max statiskt vridmoment (sträckgräns)	4175 Nm
Max static torque (yield point)	3090 lbft
Max propelleraxelvarvtal	2200 rpm
Max propellershaft revolutions	
Max rekommenderad propellerkraft	16500 N
Max recommended prop. thrust	3700 lbf

Bearing life L_{10} , Lagerlivslängd L_{10}

