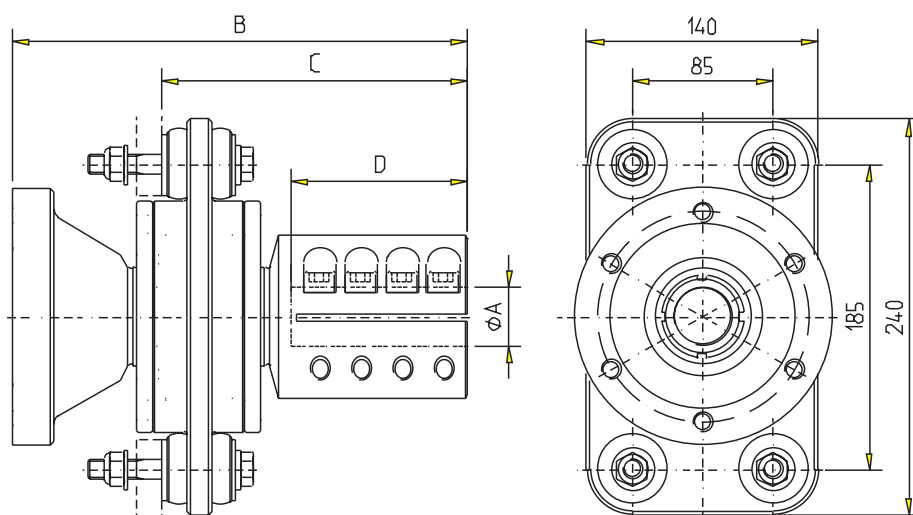


## TRYCKLAGER / THRUST BEARING



Art nr / Part no.	$\phi A=$	B=	C=	D=
6039124	1 3/4"	276	186	107
6039125	45 mm	276	186	107
6039126	50 mm	276	186	107
6039127	2"	276	186	107
Max statiskt vridmoment (sträckgräns) Max static torque (yield point)				3410 Nm 2520 lbft
Max propelleraxelvarvtal Max propellershaft revolutions				4500 rpm
Max rekommenderad propellerkraft Max recommended prop. thrust				11000 N 2475 lbf

