

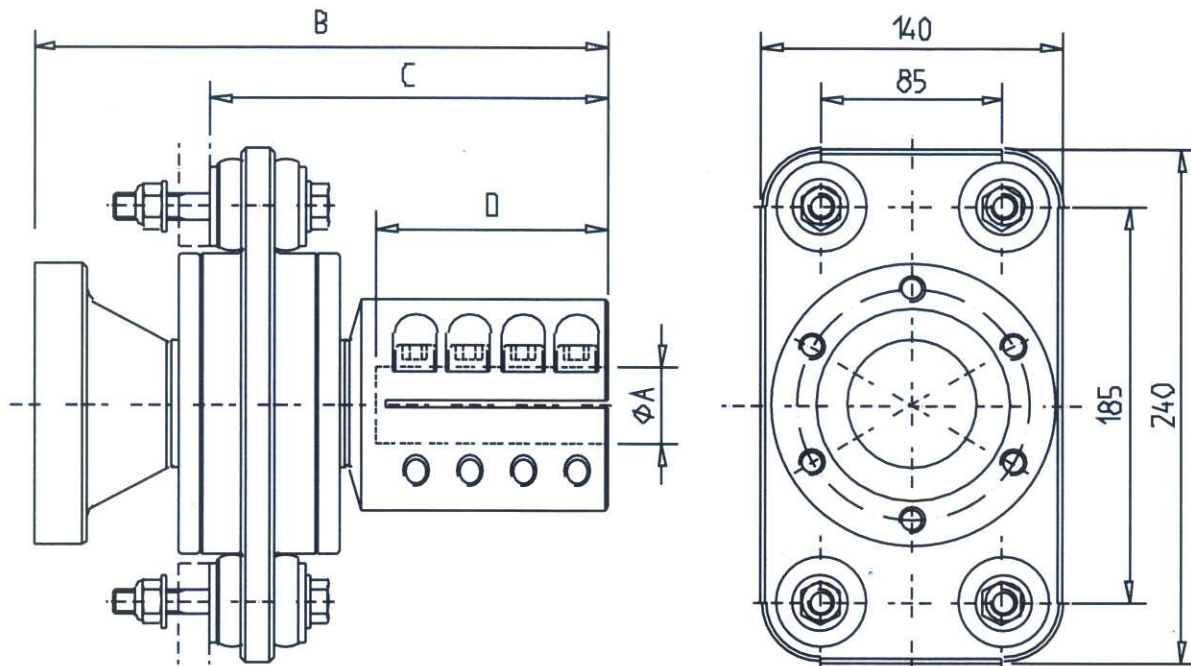
# aquadrive<sup>TM</sup> classic

Storlek / Series

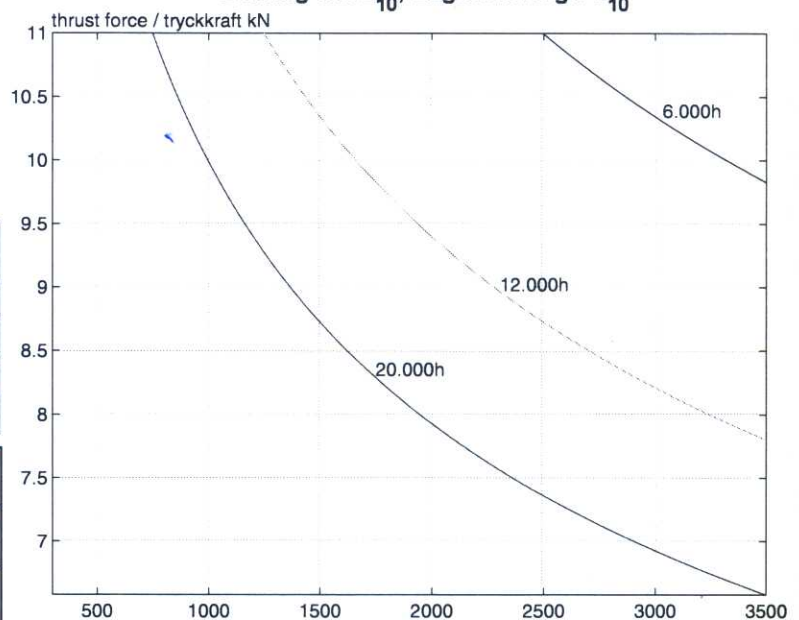
**20380**

Utgiven / Issued : 01 NOV 1998

## TRYCKLAGER / THRUST BEARING



Bearing life  $L_{10}$ , Lagerlivslängd  $L_{10}$



Art nr / Part no.	Ø A=	B=	C=	D=
6039104	1 3/4"	268	186	107
6039105	45 mm	268	186	107
6039106	50mm	268	186	107
6039107	2"	268	186	107

Max statiskt vridmoment (sträckgräns)	3410 Nm
Max static torque (yield point)	2520 lbft
Max propelleraxelvarvtal	4500 rpm
Max propellershaft revolutions	
Max rekommenderad propellerkraft	11000 N
Max recommended prop. thrust	2475 lbf