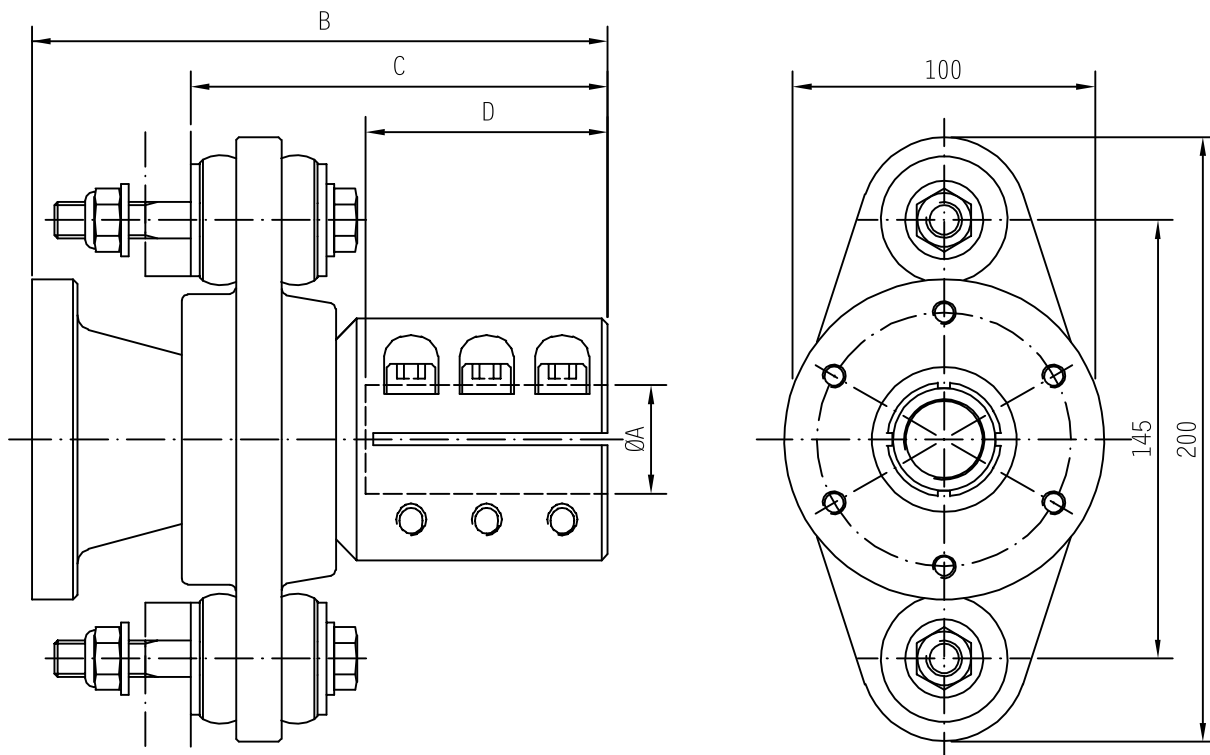


Classic

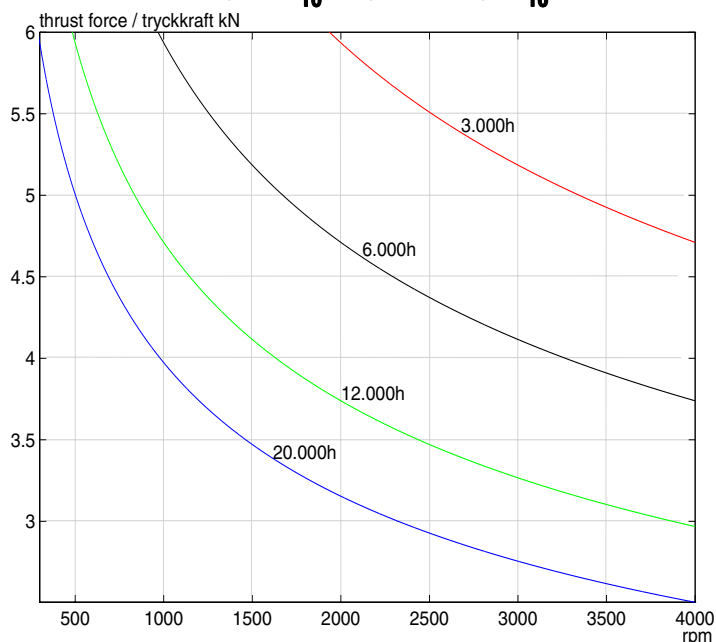
20100 A



Art nr / Part no.	Ø A=	B=	C=	D=
6039004A	25mm	181	115	65
6039005A	1"	181	115	65
6039007A	30mm	181	115	65
6039008A	1¼"	181	115	65
6039009A	32 mm	181	115	65
6039011A	35 mm	204	138	80
6039012A	1½"	204	138	80
6039013A	40 mm	204	138	80
6039014A	1¾"	228	162	102
6039015A	45mm	228	162	102

Max static torque (yield point)	1530 Nm
Max statiskt vridmoment (sträckgräns)	1130 lbf
Max propellershaft revolutions	5000 rpm
Max propelleraxelvarvtal	
Max recommended prop. thrust	6000 N
Max rekommenderad propellerkraft	1350 lbf

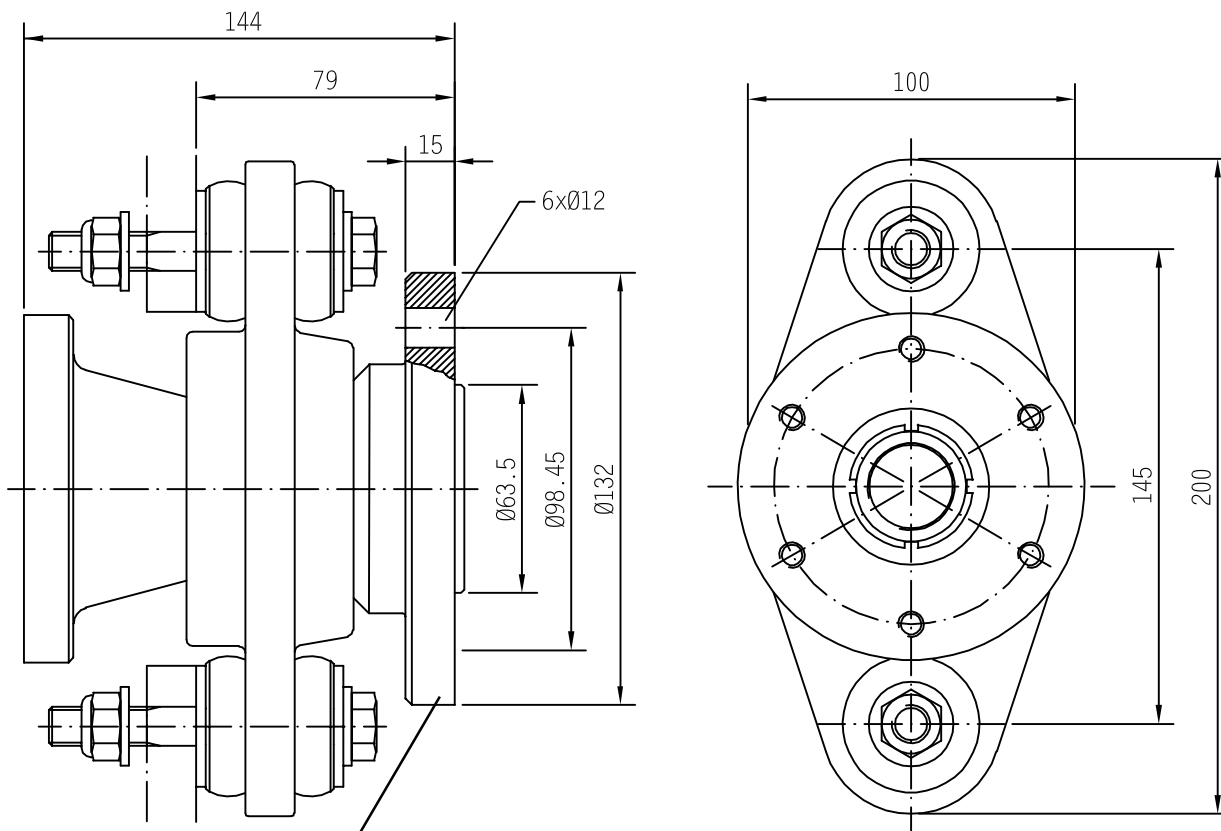
Bearing life L₁₀, Lagerlivslängd L₁₀



Classic

20100 A

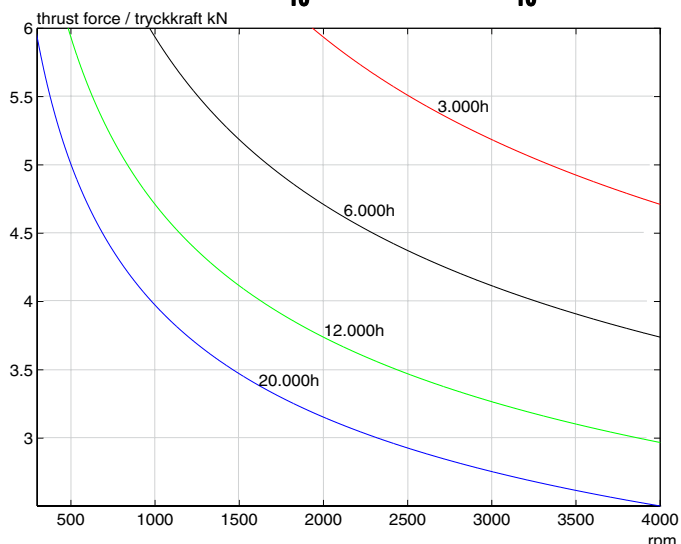
Part no / Art nr : 6039017A



Suits Twin Disc std prop flange XB3431.
 Passar Twin Disc std prop fläns XB3431.

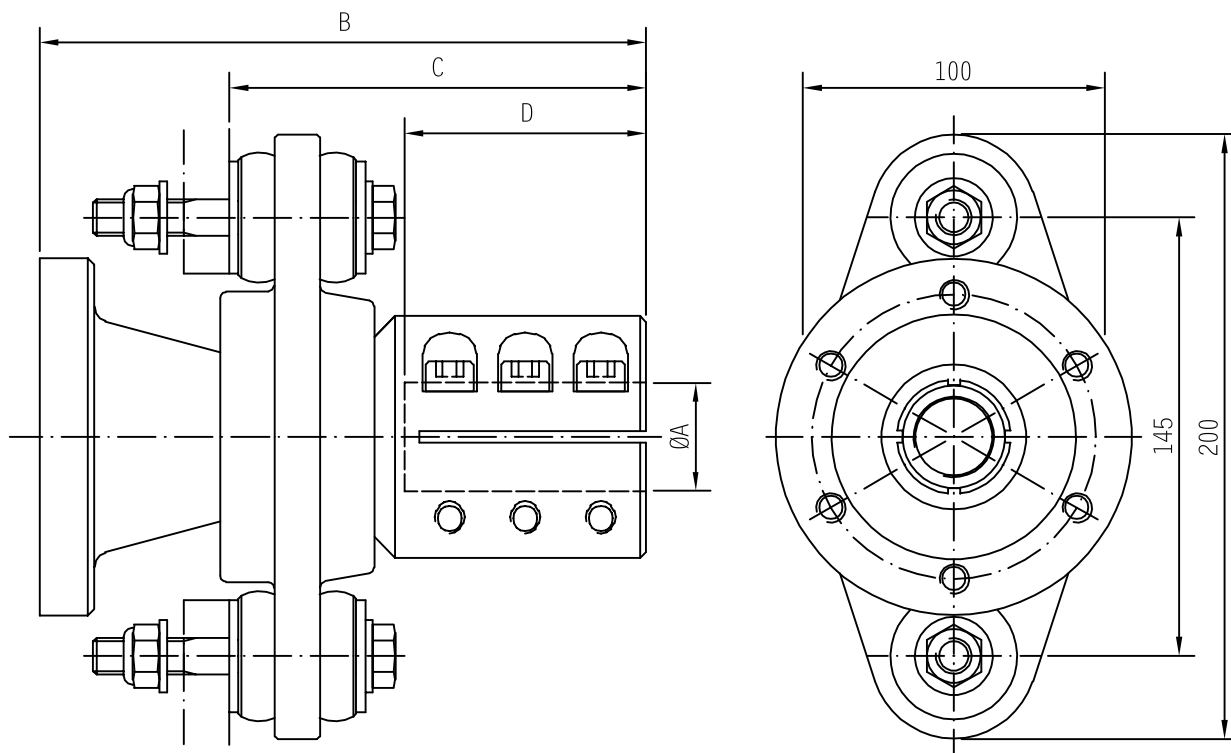
Max static torque (yield point)	1530 Nm
Max statiskt vridmoment (sträckgräns)	1130 lbf
Max propellershaft revolutions	5000 rpm
Max propelleraxelvarvtal	
Max recommended prop. thrust	6000 N
Max rekommenderad propellerkraft	1350 lbf

Bearing life L₁₀, Lagerlivslängd L₁₀



Classic

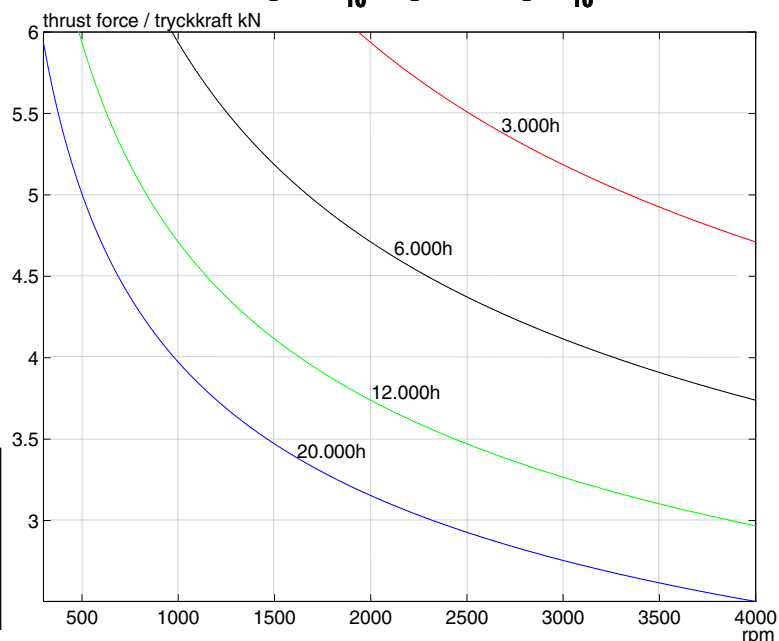
20200



Art nr / Part no.	Ø A=	B=	C=	D=
6039024	25mm	178	115	65
6039025	1"	178	115	65
6039027	30mm	178	115	65
6039028	1¼"	178	115	65
6039029	32 mm	178	115	65
6039031	35 mm	201	138	80
6039032	1½"	201	138	80
6039033	40 mm	201	138	80
6039034	1¾"	225	162	102
6039035	45mm	225	162	102

Max static torque (yield point) Max statiskt vridmoment (sträckgräns)	1530 Nm 1130 lbf
Max propellershaft revolutions Max propelleraxelvarvtal	5000 rpm
Max recommended prop. thrust Max rekommenderad propellerkraft	6000N 1350 lbf

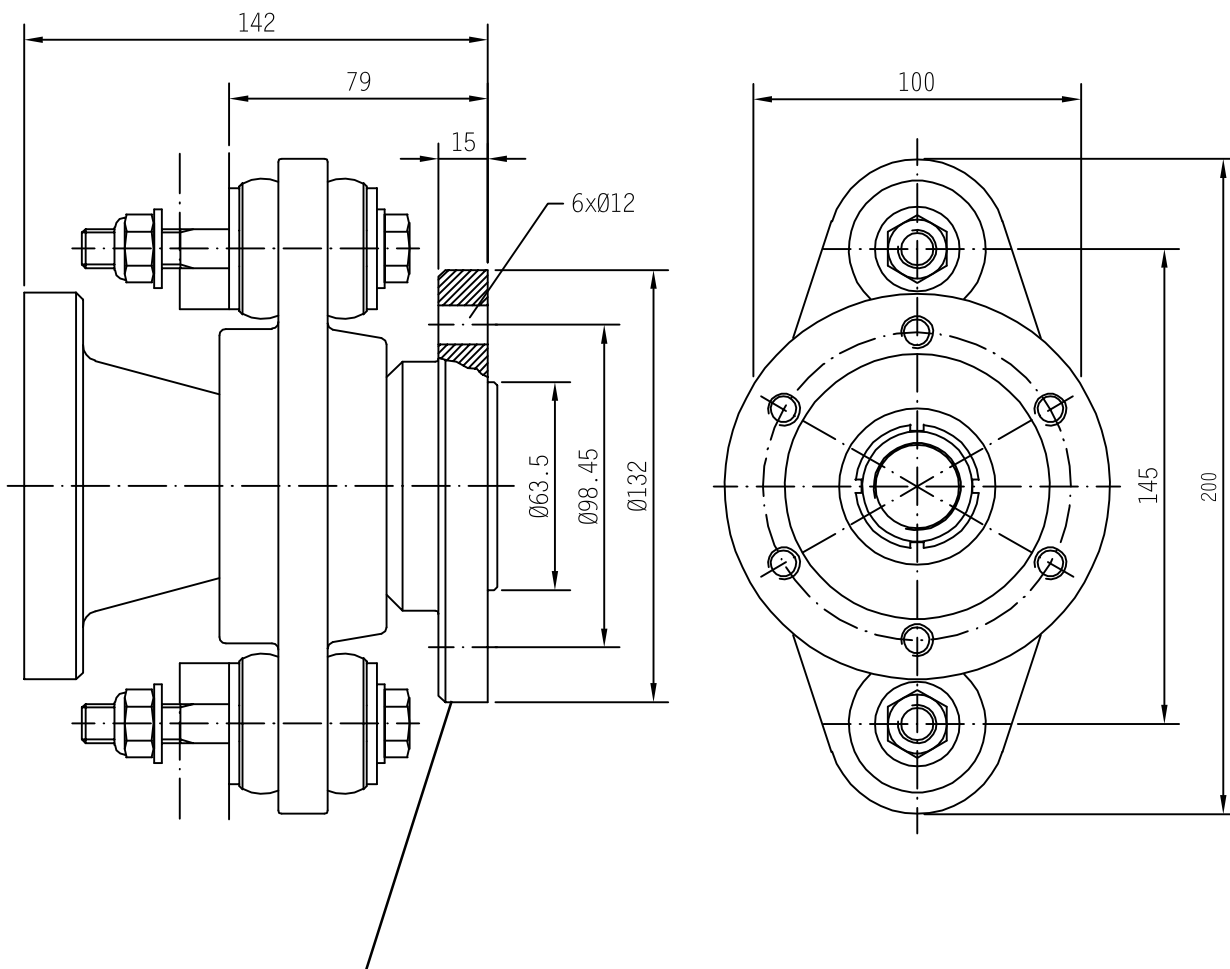
Bearing life L_{10} , Lagerlivslängd L_{10}



Classic

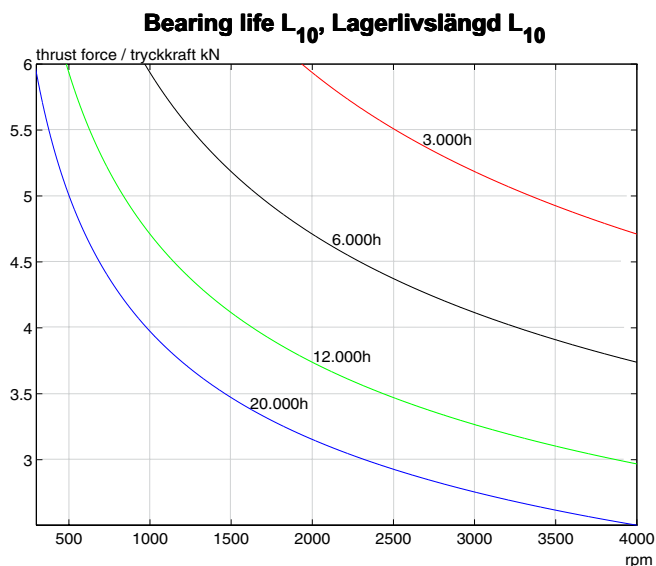
20200

Part no / Art nr : 6039038



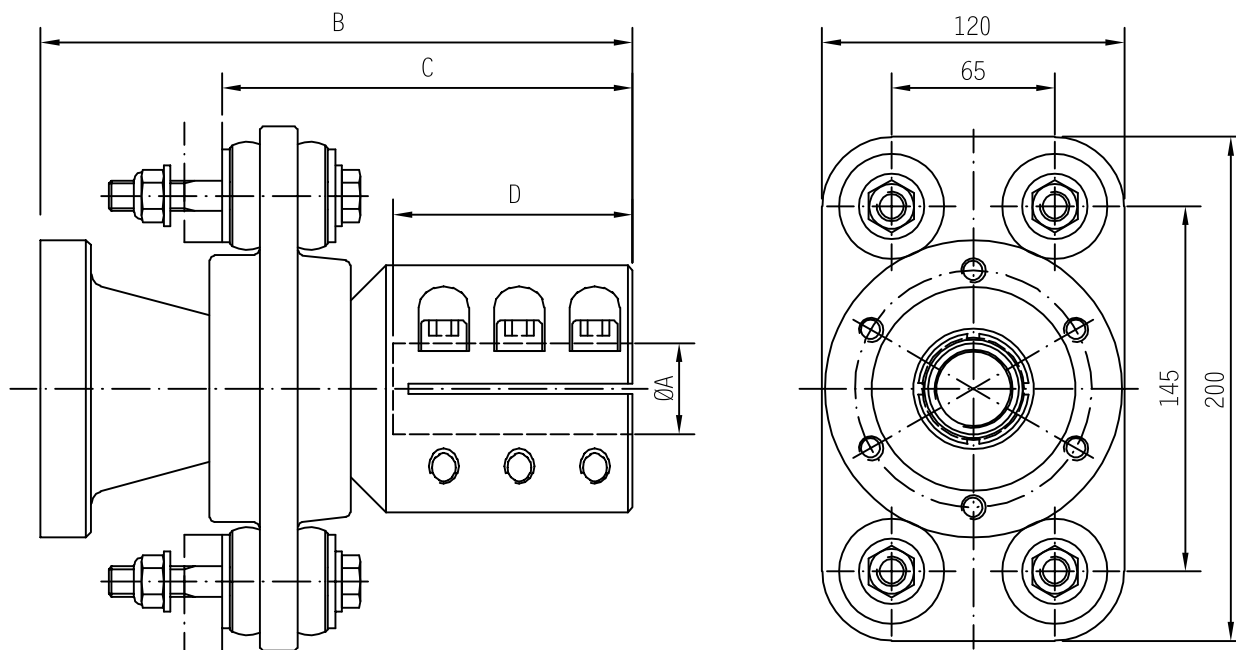
Suits Twin Disc std prop flange XB3431.
 Passar Twin Disc std prop fläns XB3431.

Max static torque (yield point)	1530 Nm
Max statiskt vridmoment (sträckgräns)	1130 ftlb
Max propellershaft revolutions	5000 rpm
Max propelleraxelvarvtal	
Max recommended prop. thrust	6000 N
Max rekommenderad propellerkraft	1350 lbf



Classic

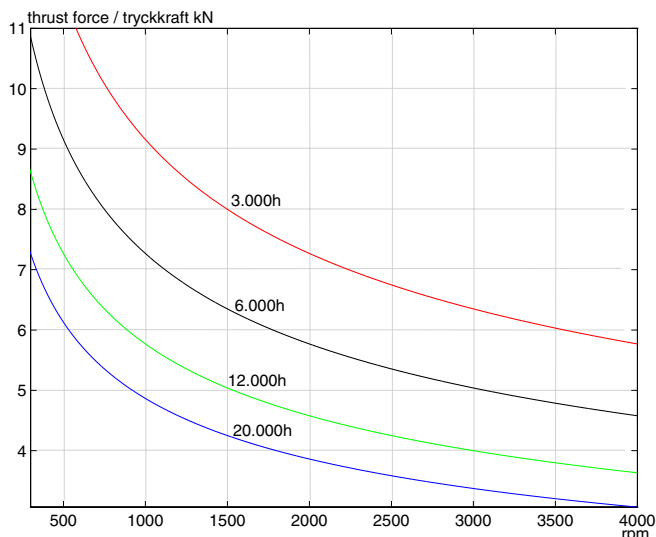
20280



Art nr / Part no.	Ø A=	B=	C=	D=
6039051	35mm	216	143	90
6039052	1½"	216	143	90
6039053	40mm	216	143	90
6039054	1¾"	234	161	100
6039055	45mm	234	161	100
6039056	50 mm	234	161	100
6039057	2"	234	161	100

Max static torque (yield point)	2175Nm
Max statiskt vridmoment (sträckgräns)	1610 lbft
Max propellershaft revolutions	5000 rpm
Max propelleraxelvarvtal	
Max recommended prop. thrust	11000 N
Max rekommenderad propellerkraft	2475 lbf

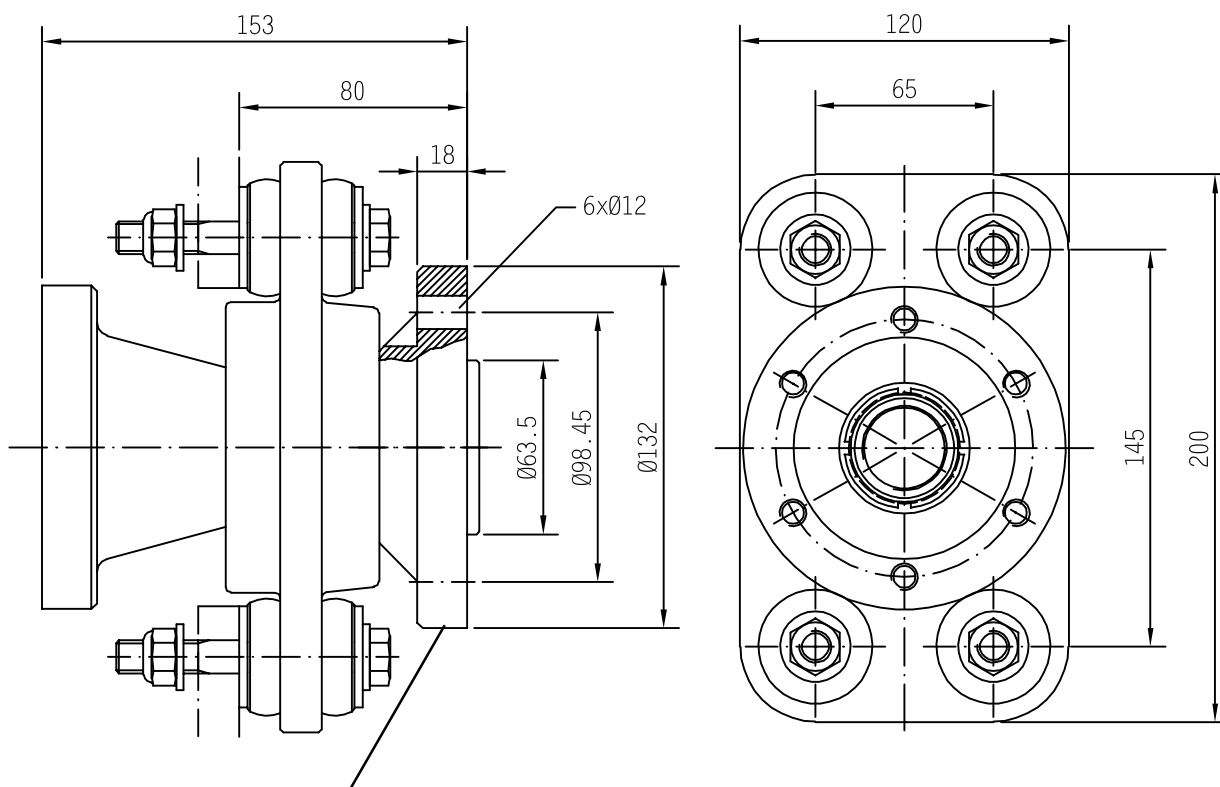
Bearing life L₁₀, Lagerlivslängd L₁₀



Classic

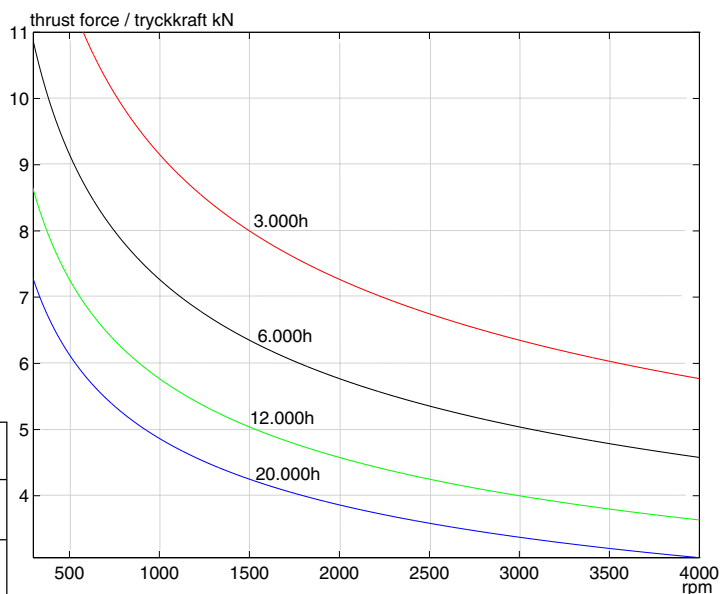
20280

Part no / Art nr : 6039063



Suits Twin Disc std prop flange XB3431.
 Passar Twin Disc std prop fläns XB3431.

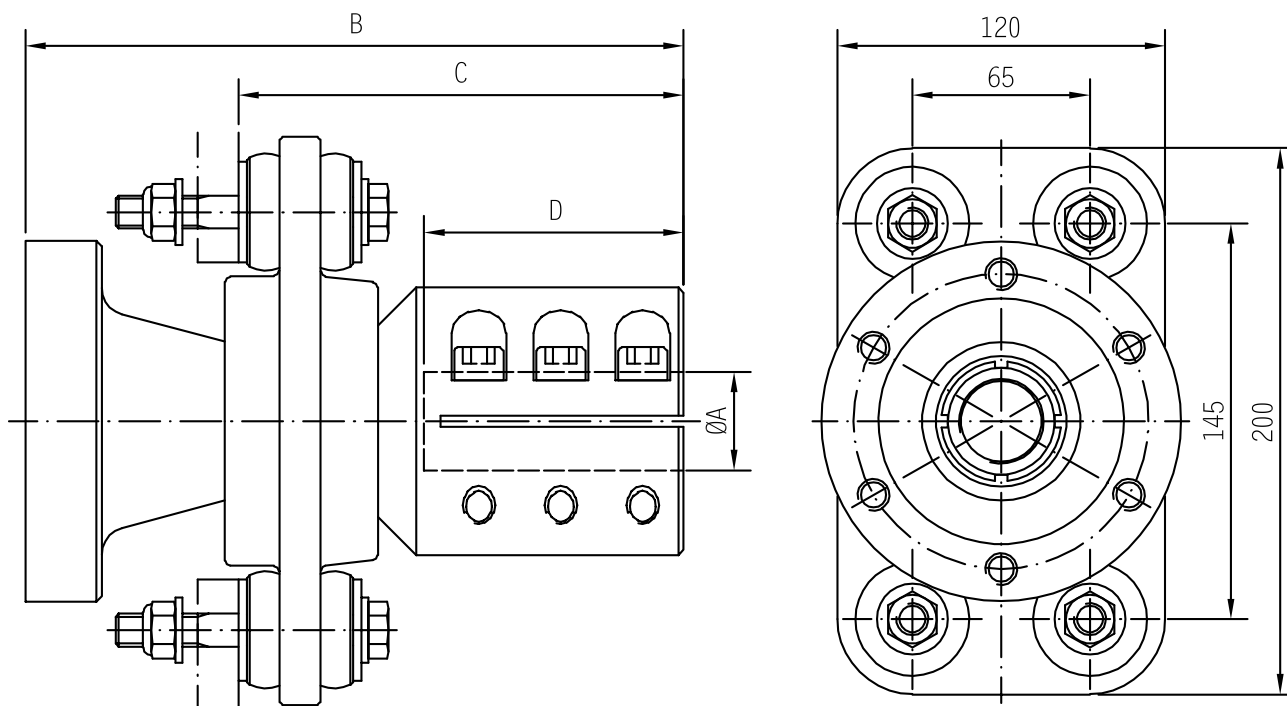
Bearing life L_{10} , Lagerlivslängd L_{10}



Max static torque (yield point)	2175 Nm
Max statiskt vridmoment (sträckgräns)	1610 lbft
Max propellershaft revolutions	5000 rpm
Max propelleraxelvarvtal	
Max recommended prop. thrust	11000 N
Max rekommenderad propellerkraft	2475 lbf

Classic

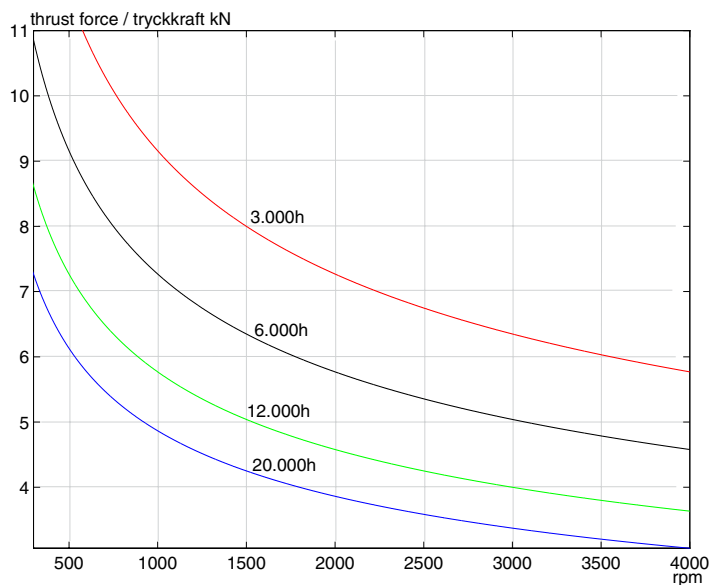
20300



Bearing life L₁₀, Lagerlivslängd L₁₀

Art nr / Part no.	Ø A=	B=	C=	D=
6039081	35mm	222	143	90
6039082	1½"	222	143	90
6039083	40 mm	222	143	90
6039084	1¾"	240	161	100
6039085	45mm	240	161	100
6039086	50mm	240	161	100
6039087	2"	240	161	100

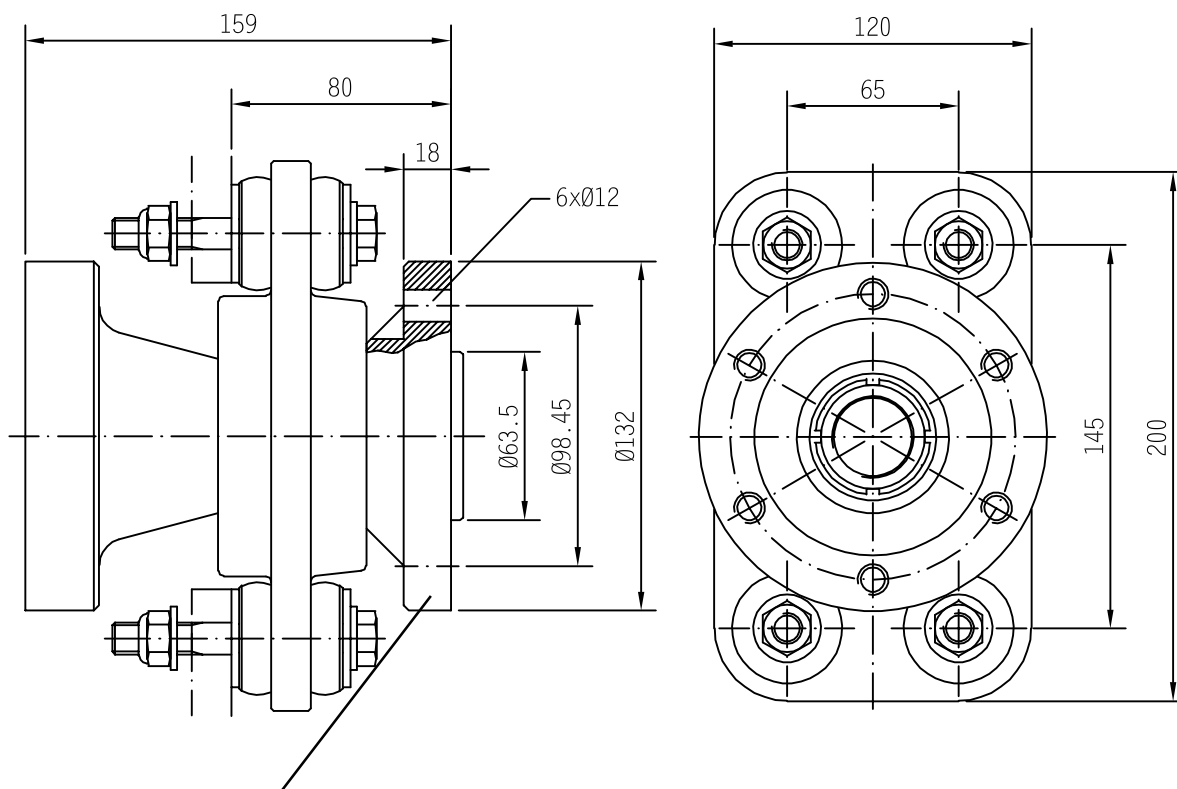
Max static torque (yield point)	2175 Nm
Max statiskt vridmoment (sträckgräns)	1610 lbf
Max propellershaft revolutions	5000 rpm
Max propelleraxelvarvtal	
Max recommended prop. thrust	11000 N
Max rekommenderad propellerkraft	2475 lbf



Classic

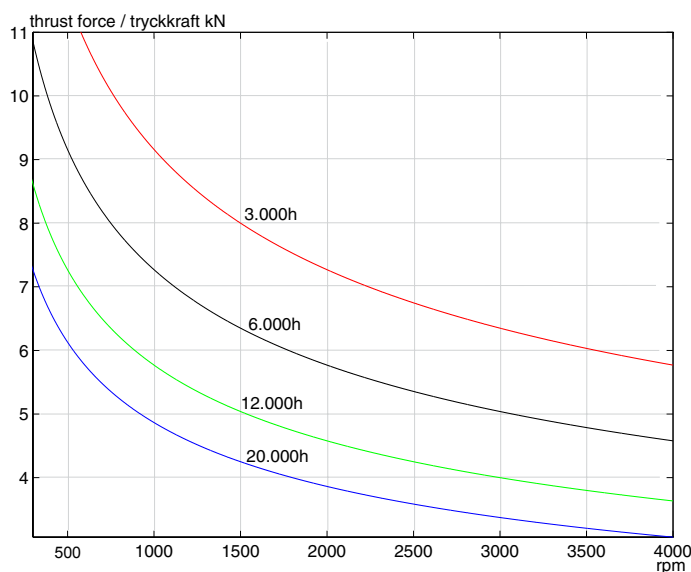
20300

Part no / Art nr : 6039093



Suits Twin Disc std prop flange XB3431.
 Passar Twin Disc std prop fläns XB3431.

Bearing life L₁₀, Lagerlivslängd L₁₀



Max static torque (yield point)	2175 Nm
Max statiskt vridmoment (sträckgräns)	1610 lbft
Max propellershaft revolutions	5000 rpm
Max propelleraxelvarvtal	
Max recommended prop. thrust	11000 N
Max rekommenderad propellerkraft	2475 lbf