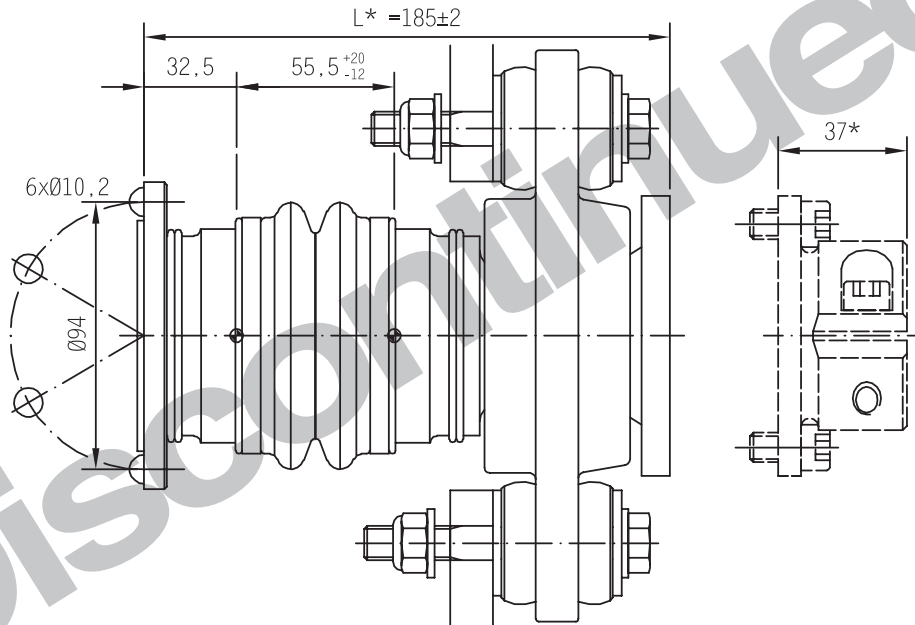


## CVA unit / CVA-enhet

## CV 05

Part no/ Art nr: 6070125



\*Från och med Ø 30 mm axeldiameter är längden 45 mm.

\*From Ø 30 mm shaft diameter and above the length is 45 mm.

CV unit CV-enhet	Shaft clamp Axellåsning	Shaft Axel
6070125	6031250	3/4"
	6031251	20 mm
	6031252	22 mm
	6031252	7/8"
	6031253	25 mm
	6031254	1 "
	6031256	1 1/8"
	6031257	30mm
6031258	1 1/4"	

<b>Part no/ Art nr:</b>	<b>6070125</b>			
Max static torque Max statiskt vridmoment	675 Nm 500 lbft			
Max shaft revolutions/min Max axelvarvtal/min	3500 rpm			
Max angularity/joint Max avvinkling/knut	0-1500 rpm = 8°	2000 rpm = 6°	2400 rpm = 5°	3000 rpm = 4°
*Installation length / installations längd		** Axial plunge / Axiell rörlighet +20 / -12mm		

Note! Above max limits are subject to temperature restrictions and lifetime requirements.